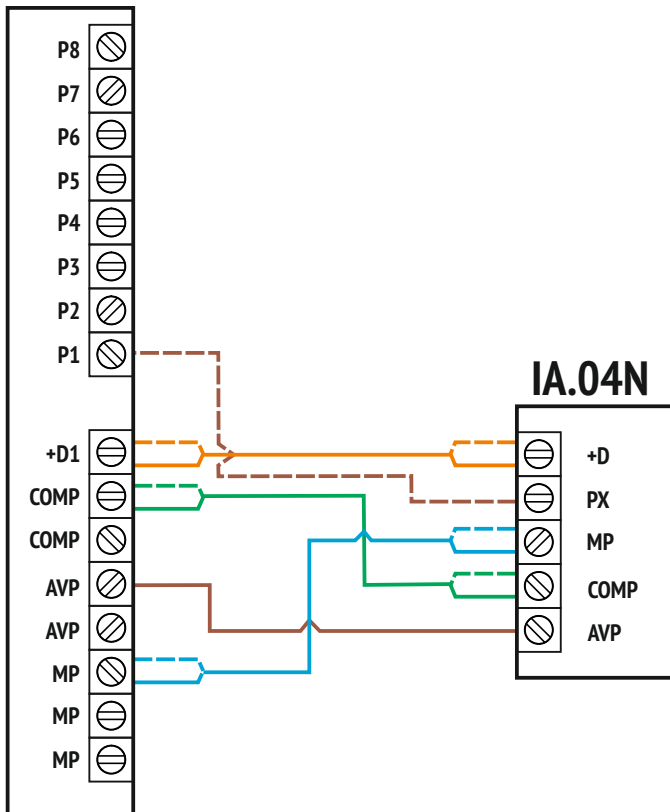


## DEM08



### IMPORTANT !

1. Pentru **instalațiile noi**, terminalul **IA.04N** se va instala cu cablu UTP, conform schemei alăturate.
2. Pentru **înlocuirea unui terminal IA02**, firele cablului ce iese din perete se vor conecta exact așa cum sunt conectate pe IA02 (bornele **IA.04N** au aceeași denumire ca pe IA02).  
Dacă IA02 nu are conectată borna de **+D1** și aveți doar 4 fire de conexiuni: **COMP, MP, AVP** și **Px**, trebuie să conectați un al cincilea fir între **DEM08** (borna **+D1**) și terminalul **IA.04N** (borna **+D1**).  
Acest fir este necesar pentru alimentarea terminalului **IA.04N**.

**ATENȚIE !** Terminalul **IA.04N** poate fi utilizat în instalațiile cu panouri **PES.A255, PAM.255-1, PAM.255-2, PAM.99S** (în care ștrap-ul intern este setat fie pe "Post vechi" fie pe "Post nou") și terminale **IA.02** și/sau **IA.01**.