



VZ-125-1

Set de automatizare pentru usi glisante

Imagine



Descriere

VZ-125-1 este un set de automatizare pentru usi glisante.

Continutul pachetului

- VZ-125P-1: Unitatea de comanda
- VZ-125P-2: Motor
- VZ-125P-3: Role
- VZ-125P-4: Set intinzator de curea si opritor capat de cursa
- VZ-125P-5: Curea trapezoidala dintata
- VZ-125P-6: Elemente de capat
- VZ-125P-7: Intrerupator
- VZ-125-SIN: sina de 2100 mm lungime

Echipamente optionale

- VZ-FC03: Tastatura de programare
- VZ-FC04: Telecomanda de programare
- VZ-FC06: LCD de programare
- VZ-FG01: Ghidaj
- VZ-FP02: Ghidaj pentru usi de sticla
- VZ-GC01: Suport prindere 180 mm
- VZ-GC02: Suport prindere 1000 mm
- VZ-IS01: Senzor infrarosu de prezenta
- VZ-IS02: Senzor combinat
- VZ-KP01: Programator cu cheie
- VZ-KP02: Programator cu cheie
- VZ-MS01-B: Senzor de miscare cu microunde
- VZ-MS01-S: Senzor de miscare cu microunde
- VZ-MS04-B: Senzor de miscare cu microunde
- VZ-MS04-S: Senzor de miscare cu microunde
- VZ-PB06: Buton wireless
- VZ-PT02: Fotocelele (protectie impotriva inchiderii accidentale)

Specificatii

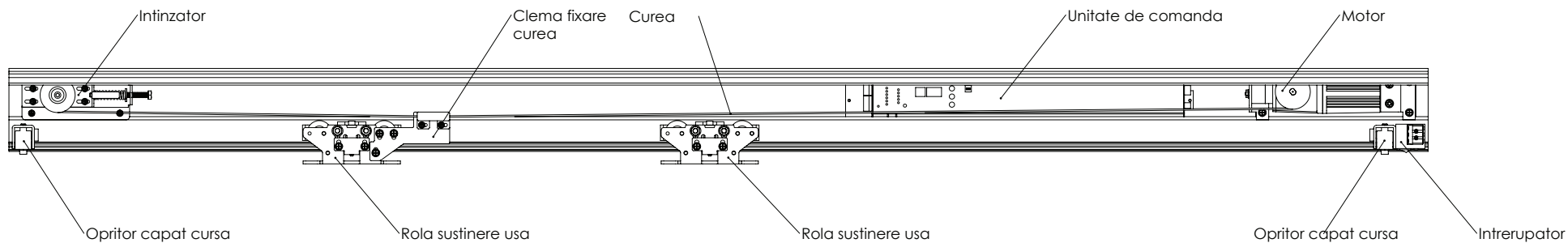
•Tensiune:	230V AC-50-60 Hz
•Sarcina:	max. 125 kg
•Dimensiune:	(max.)2100x125,5x106 mm
•Dimensiune usa:	600~1200 mm
•Viteza de deschidere:	150~450 mm/s
•Viteza de inchidere:	100~420 mm/s
•Timp deschidere:	0~9s, ajustabil
•Motor:	24V 55W CC
•Temperatura de functionare:	-20°C-70°C
•Masa bruta:	15.5 kg

Caracteristici

•Unitate de comanda:	Functie de autoinvatare
•Exterior:	Design modern
•Nivel de zgomot:	Scazut
•Montare:	Usoara si rapida
•Motor:	Fara perii, cuplu puternic
•Mecanism:	Curea trapezoidala dintata



Parti componente



YLI Eternit Acces SRL
Str. Haiducului 3A
Cluj-Napoca, 400040
Webpage: www.yli.ro

VZ-125-1
Set de automatizare pentru usi glisante
FISA TEHNICA

Observatii



EEE FAC OBIECTUL UNEI
COLECTARI SEPARATE

