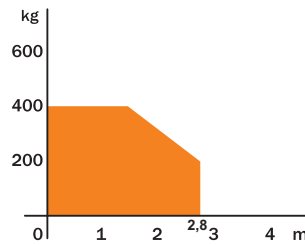
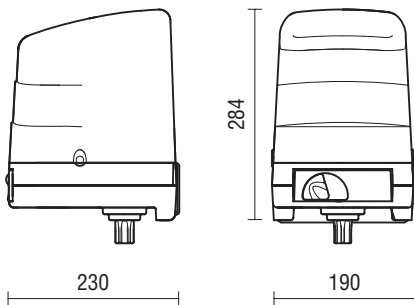


H23/282



	H23	H23/282
Alimentare	V	230V AC - 50Hz
Alimentare motor	V	230V AC
Putere consumata	W	200
Consum	A	-
Cuplu	Nm	300
Timp de deschidere 90°	s	12
Ciclu de utilizare	%	50
Protectie termica	°C	150
Temperatura de lucru	°C	-20+55
Gradul de protectie	IP	43
Viteza	rpm	1,2
Limitator capat cursa		microswitch
Dimensiune max. pe canat	m	2,8
Unitate de comanda		H70/200AC

Kit	Motor	Unitate de Comanda H70/200AC	Telecomanda E80/TX54R/2	Receptor Radio H93/RX22A/I	Lampa Semnalizare R92/LED 230	Fotocelule de Protectie Zoom Zmini	Porti batante in 2 canate de max. (m)
H23/284	2xH23/282	1x	2x	1x	1x	2x	2.8 m

Cod	Descriere
-----	-----------

LT303

Accesorii pentru H23; KIT H23/284; KIT R23/373 - Set brate lungi